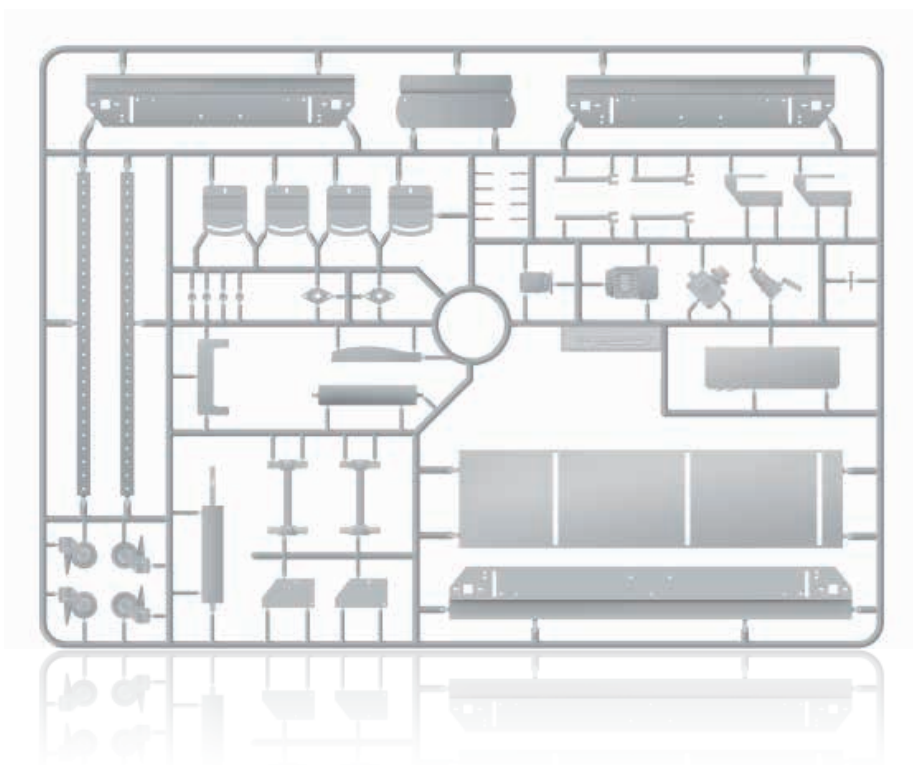


# virginio nastri<sup>®</sup>

Highlights "24



modular, flexible, virginio

### Costruzione telaio "SMS" Steel modular system (tutti i modelli)

Telaio realizzato in solidi moduli componibili, disponibili in acciaio verniciato RAL 9010, acciaio inox e alluminio. Predisposto per l'applicazione del separatore a rullo singolo e completo di tramoggia reversibile sui 3 lati al carico in acciaio inox. Le caratteristiche e le misure del nastro trasportatore sono modificabili anche in retrofitting.

### Framework "SMS" Steel modular system (all models)

Robust steel modular system framework, available in painted steel RAL 9010, stainless steel and aluminium; manufactured to easily accept installation of single roll separator. Equipped at load end with stainless steel infeed chute reversible on 2 sides. Conveyor's features and dimensions can be retrofitting modified.

Steel modular system

alluminio / aluminium



verniciato / painted



acciaio / stainless steel



### Trasmissione moto "HPT" High power transmission (tutti i modelli)

Trasmissione del moto realizzata tramite motoriduttore kw 0,25 di primaria casa nazionale applicato direttamente all'albero di trasmissione, fissato su supporti autocentranti e realizzato in acciaio e apposto PU bianco per massimo sviluppo della trazione.

### Transmission "HPT" High power transmission (all models)

Drive via motor/gearbox of only 0.25 kw directly mounted to drive shaft and fixed with self-centring supports. Manufactured in steel and polyurethane to obtain the best friction.

MVC



### Tela trasporto "MVC" Maxi visual control (tutti i modelli)

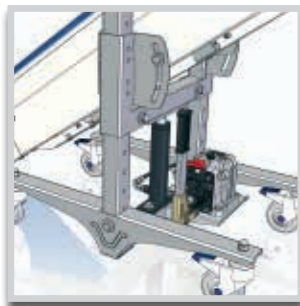
Telo trasportatore realizzato in colore blu a norme FDA, appositamente studiato per massima definizione visiva sul particolare in trasporto. La tela è realizzata in triplo strato ad alta rigidità trasversale unitamente ad una notevole resistenza all'impatto verticale.

### Belt "MVC" Maxi visual control (all models)

Flat blue belt FDA grade, specifically studied to obtain the best visual definition of the transported pieces. The belt is made of triple-layer high transverse rigidity together with a considerable vertical impact resistance.

POMP

SAC



### Supporto modello "POMP" hydraulic (CB-CBD)

Permette idraulicamente la regolazione dell'altezza e dell'inclinazione da un unico operatore; completo di ruote in poliuretano Ø 100 mm girevoli con freno.

### Hydraulic support stand "POMP" model (CB-CBD)

Allows easy adjustment of both height and tilt angle without any effort; complete with polyurethane swivel castors 100 mm diameter with brake facility.



### Sistema di chiusura "SAC" Sealed antifriction closing (CB-CBD-SV)

Sponde contenimento pezzi H. 95 mm in polizene blu direttamente appoggiate alla tela di trasporto contro l'intrusione dei particolari al di sotto della tela.

### Sidewall System "SAC" Sealed antifriction closing (CB-CBD-SV)

Conveyor side walls 95 mm high, manufactured with blue antifriction material (polizene) directly fitted on conveyor's belt to prevent introduction of products underside the belt.

TMS



### Supporto modello "TMS" Telescopic modular system (CL-PNL-SV)

Permette facilmente la regolazione dell'altezza; completo di ruote in poliuretano Ø 100 mm girevoli con freno. Disponibile sia nella versione fissata esternamente alla struttura che nella versione applicata all'interno dell'ingombro del nastro trasportatore.

### Support stand "TMS" Telescopic modular system (CL-PNL-SV)

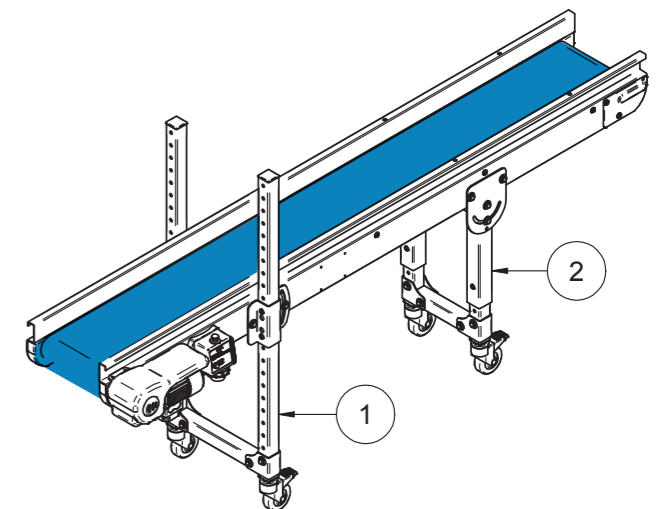
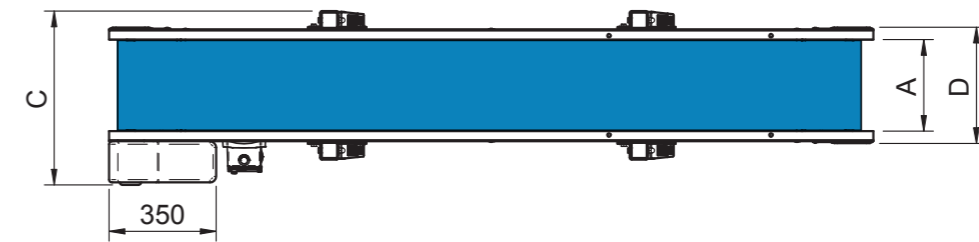
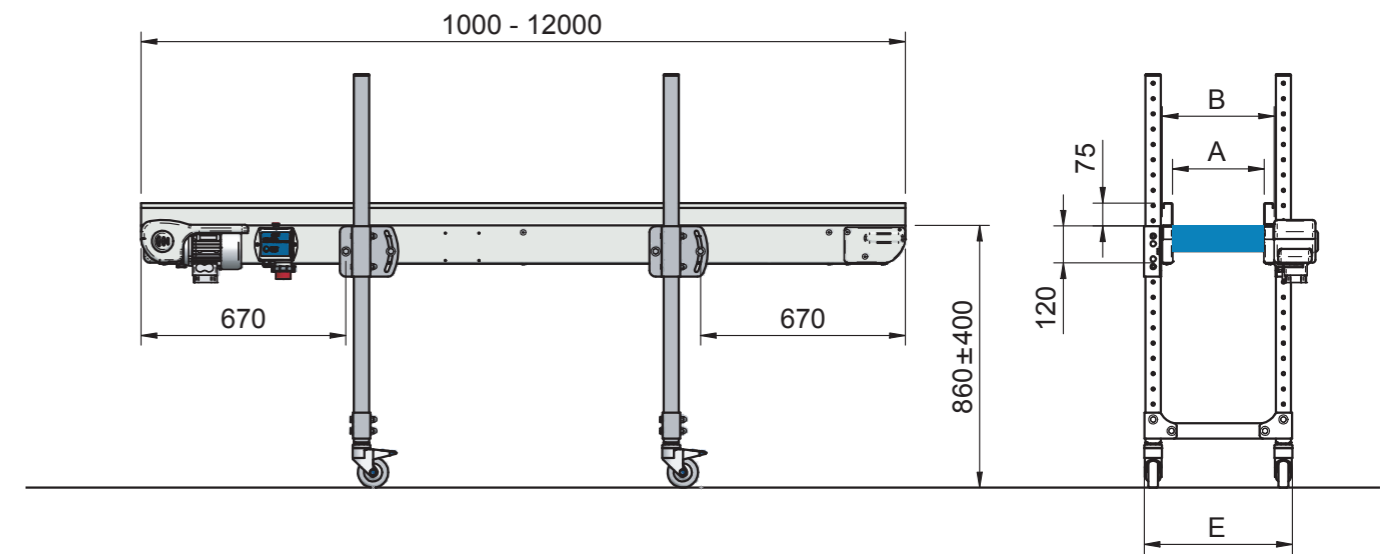
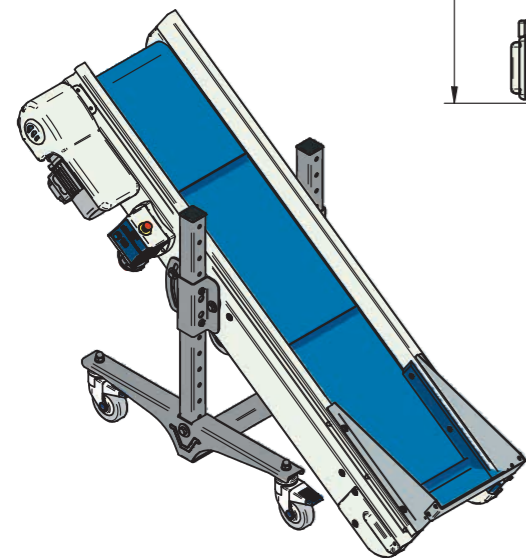
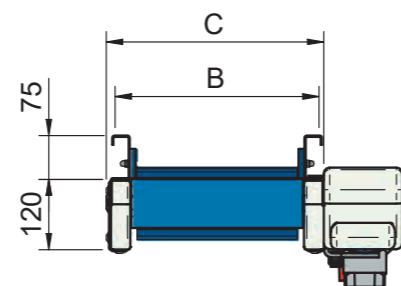
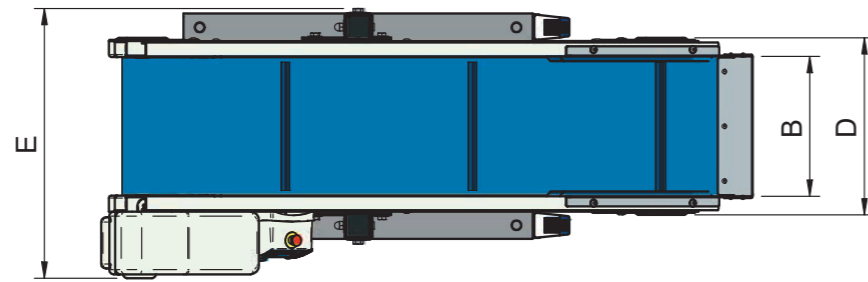
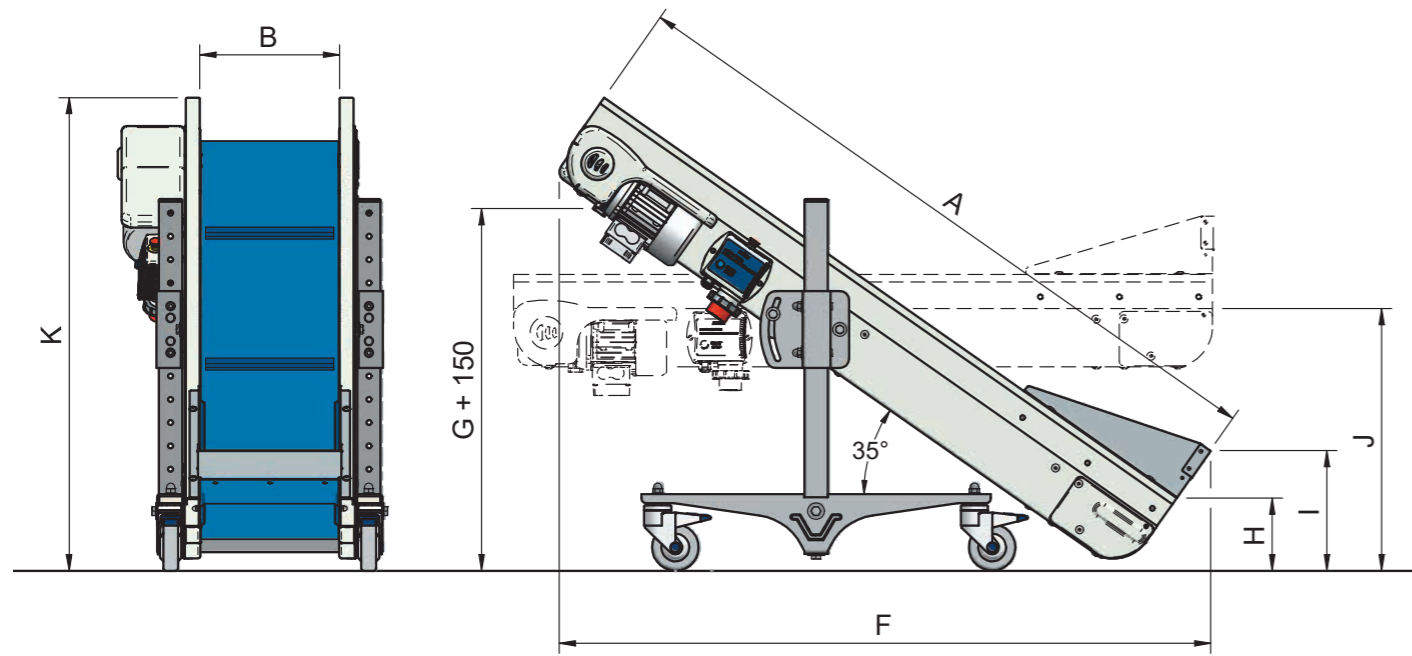
Allows easy adjustment of height complete with polyurethane swivel castors 100 mm diameter with brake facility. Available both external fitting or underneath conveyor's frame avoiding external protrusions.

virginio nastri®

SAC

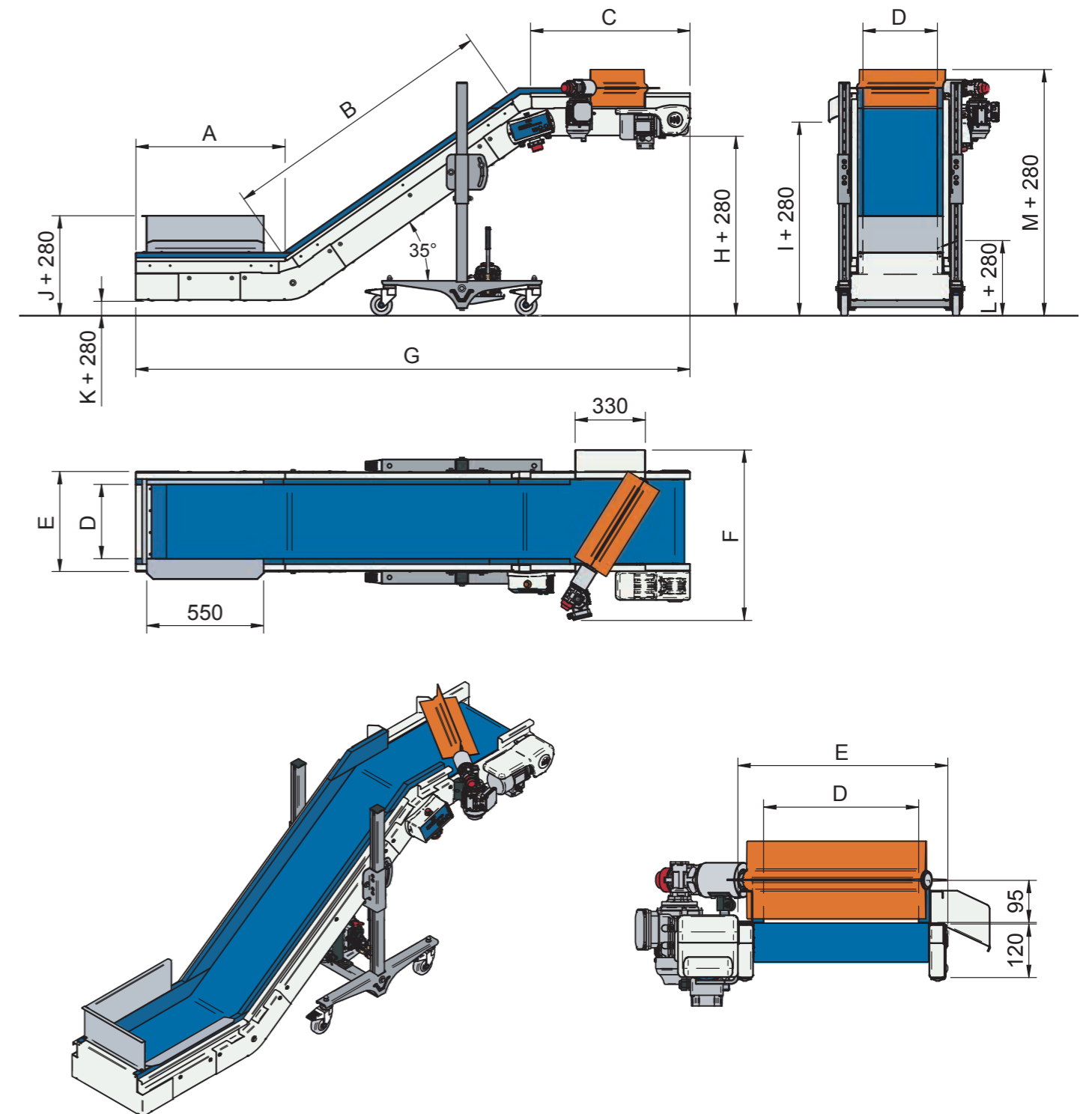
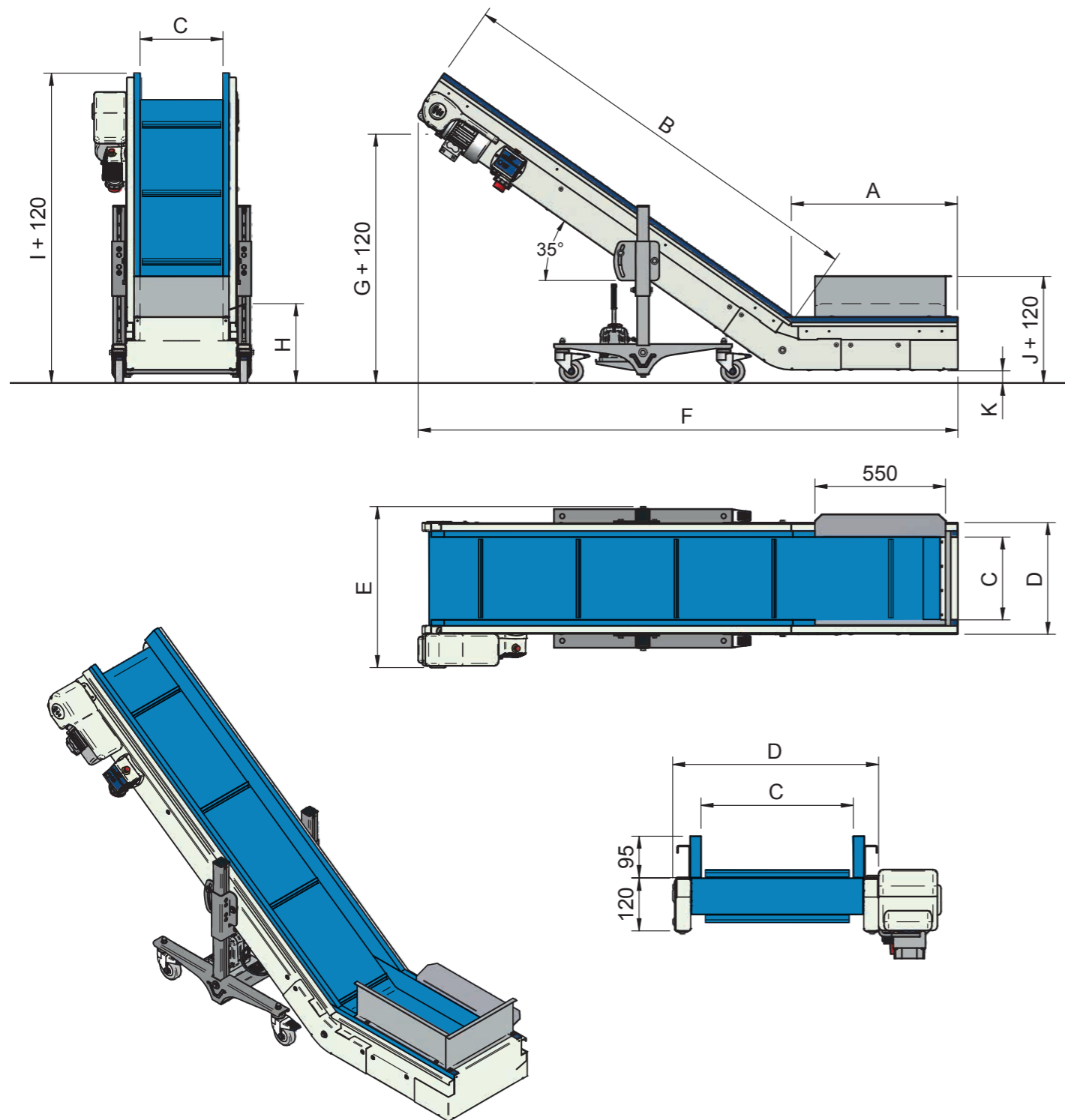
MOD.	A	B	C	D	E	F	G	H	I	J	K	Kg
CL/1	1500	220	286	300	500	1400	780	155	260	565	1020	66
CL/2	1500	300	366	380	580	1400	780	155	260	565	1020	70
CL/3	1500	400	466	480	680	1400	780	155	260	565	1020	76
CL/4	1500	500	566	580	780	1400	780	155	260	565	1020	81
CL/5	2000	400	466	480	680	1810	1070	160	265	715	1310	88
CL/6	2000	500	566	580	780	1810	1070	160	265	715	1310	94

MOD.	A	B	C	D	E
PNL/1	220	286	489	300	404
PNL/2	300	366	569	380	484
PNL/3	400	466	669	480	584
PNL/4	500	566	769	580	684
PNL/5	600	666	869	680	784
PNL/6	800	866	1069	880	984
PNL/7	1000	1066	1269	1080	1184
PNL/8	1200	1266	1469	1280	1384
PNL/9	1400	1466	1669	1480	1584
PNL/10	1600	1666	1869	1680	1784

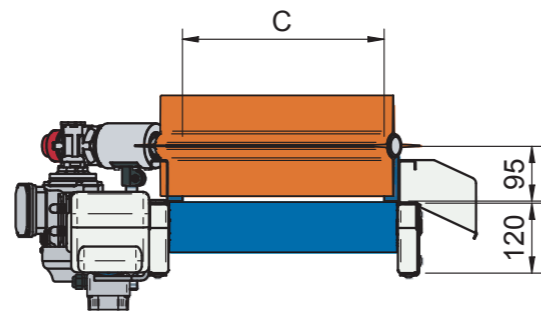
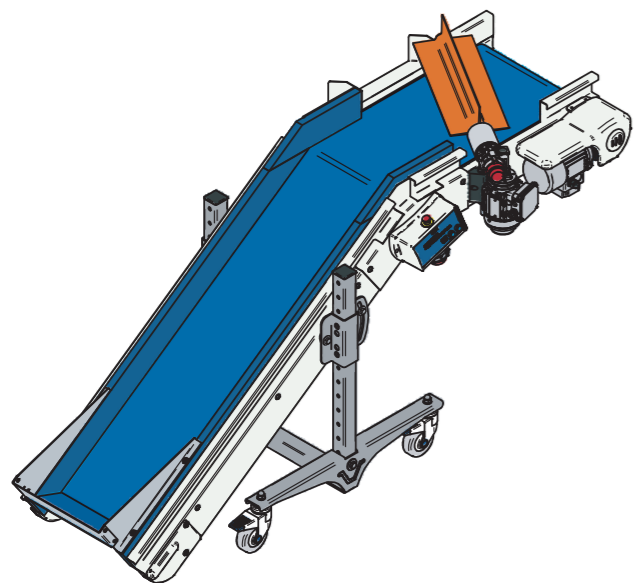
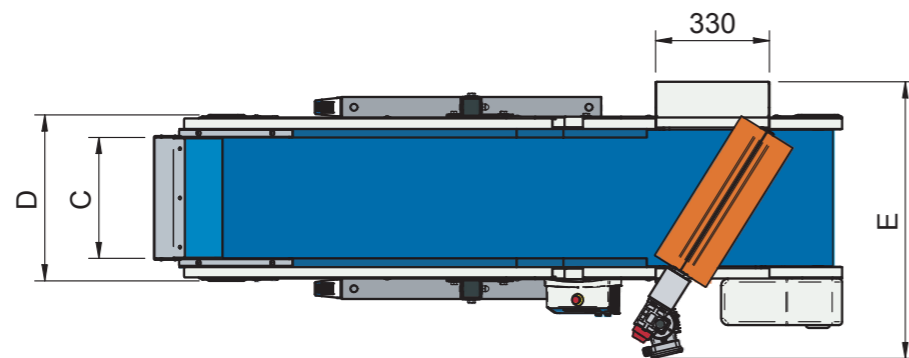
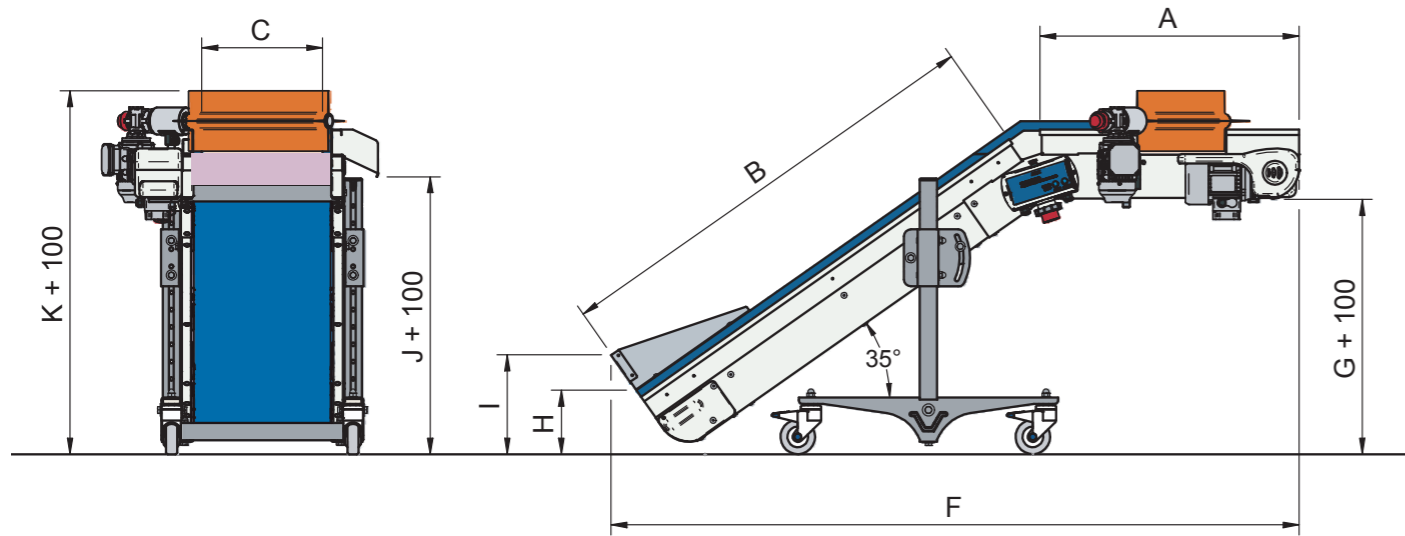


MOD.	A	B	C	D	E	F	G	H	I	J	K	Kg
CB/1	700	1300	250	375	580	1865	855	425	1110	540	145	100
CB/2	700	1300	350	475	680	1865	855	425	1110	540	145	110
CB/3	700	1300	450	575	780	1865	855	425	1110	540	145	120
CB/4	700	1800	250	375	580	2275	1050	335	1310	450	50	115
CB/5	700	1800	350	475	680	2275	1050	335	1310	450	50	125
CB/6	700	1800	450	575	780	2275	1050	335	1310	450	50	135

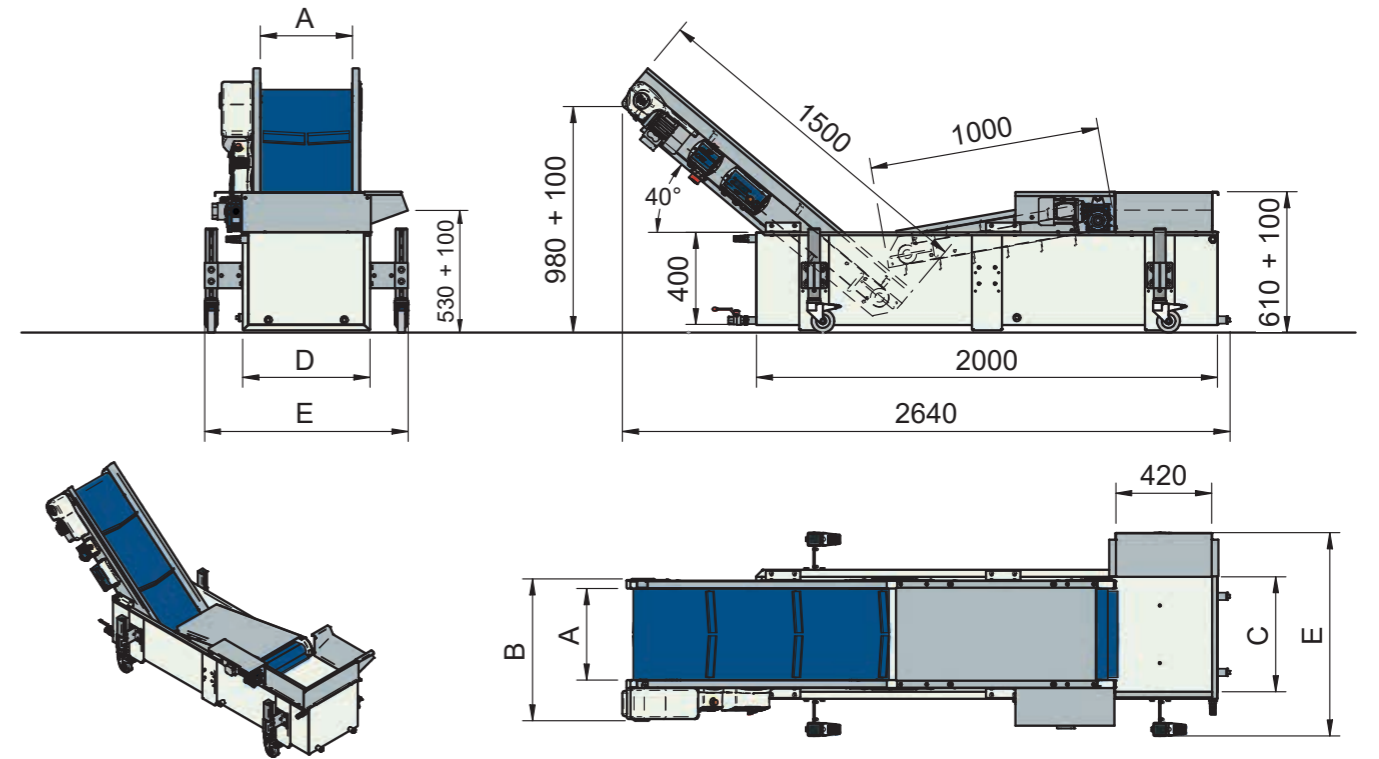
MOD.	A	B	C	D	E	F	G	H	I	J	K	L	M	Kg
CBD/7	700	1300	750	250	375	700	2605	845	910	470	70	355	1160	140
CBD/8	700	1300	750	350	475	800	2605	845	910	470	70	355	1160	150
CBD/9	700	1300	750	450	575	900	2605	845	910	470	70	355	1160	160
CBD/10	700	1800	750	250	375	700	3015	1085	1150	420	20	305	1400	155
CBD/11	700	1800	750	350	475	800	3015	1085	1150	420	20	305	1400	165
CBD/12	700	1800	750	450	575	900	3015	1085	1150	420	20	305	1400	175



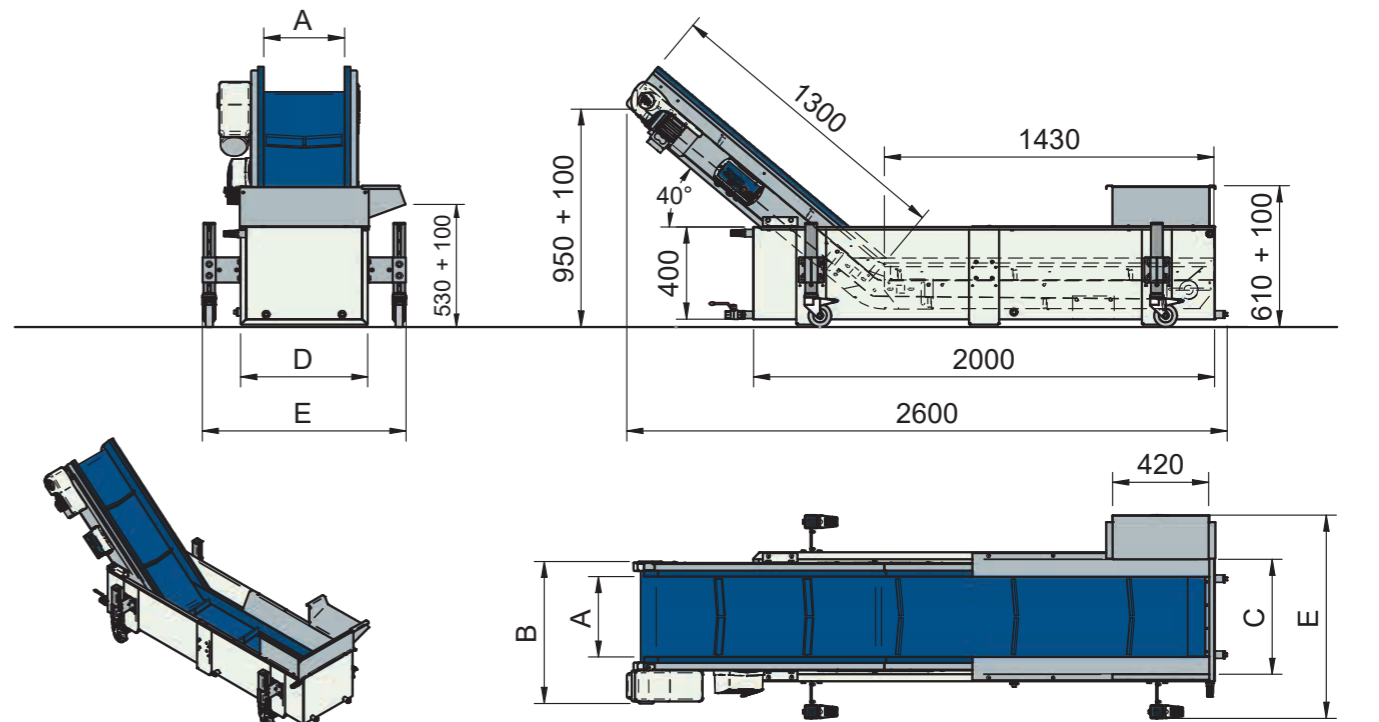
MOD.	A	B	C	D	E	F	G	H	I	J	K	Kg
SV/1	750	1300	250	380	700	1990	740	185	290	800	1050	100
SV/2	750	1300	350	480	800	1990	740	185	290	800	1050	110
SV/3	750	1300	450	580	900	1990	740	185	290	800	1050	120



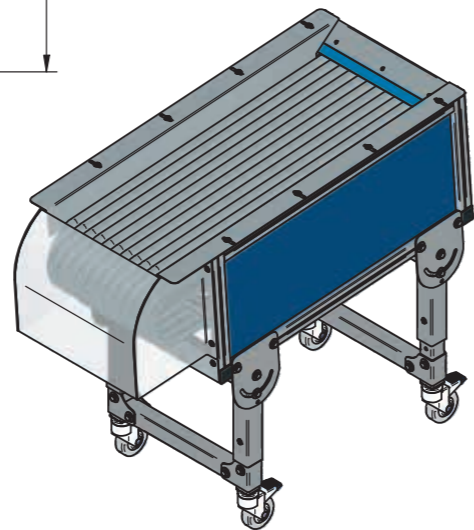
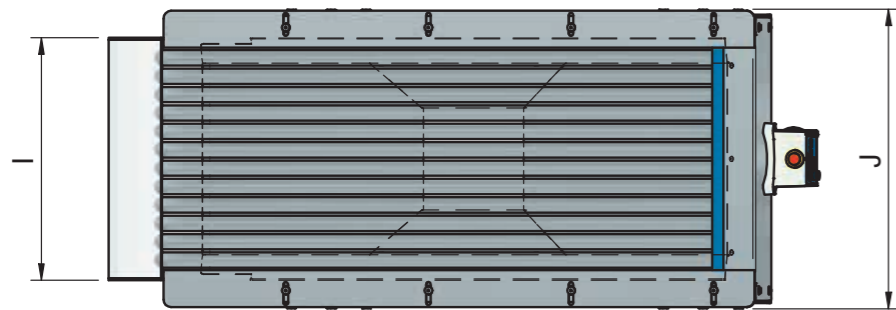
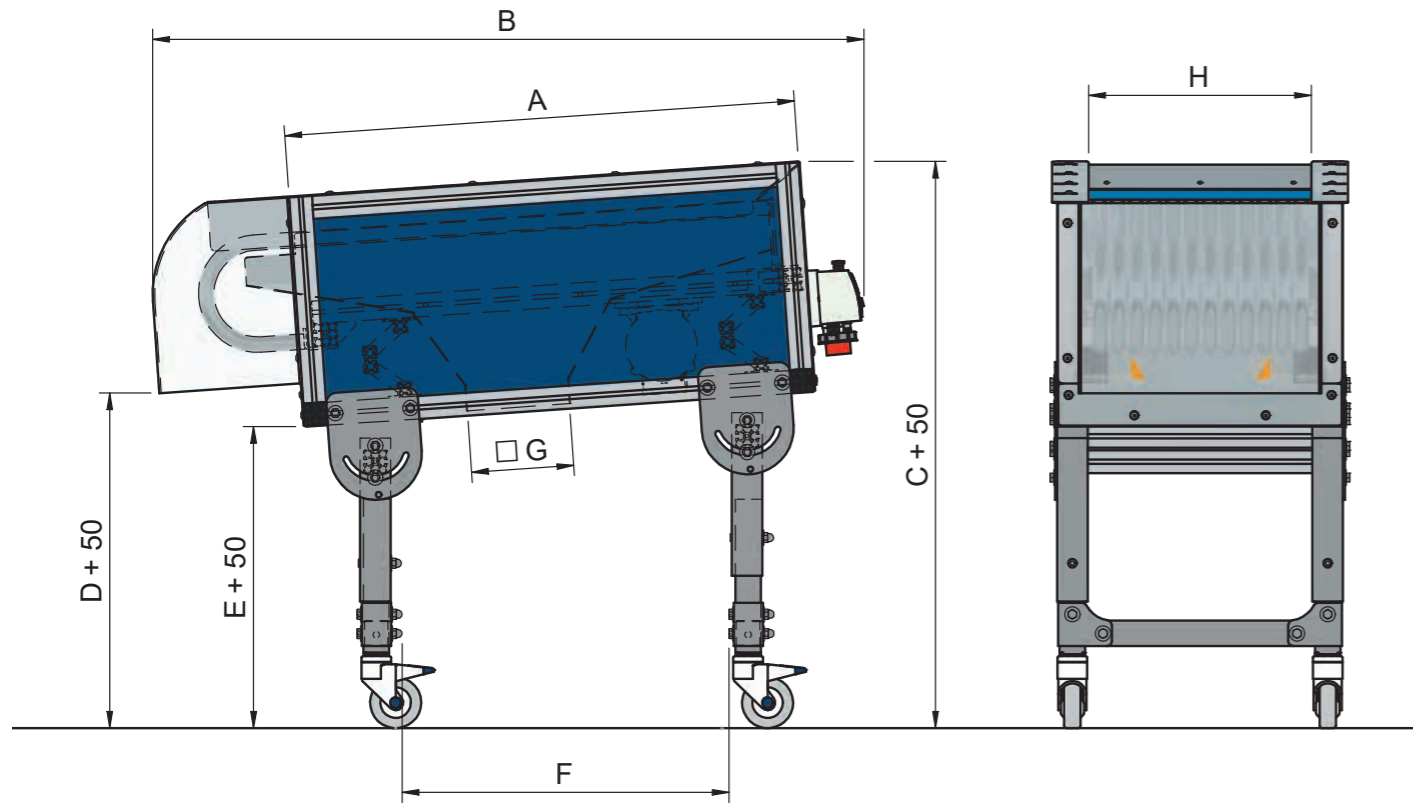
MOD.	A	B	C	D	E	dm <sup>3</sup>	Kg
VRA/1	400	620	500	550	880	340	200
VRA/2	500	720	600	650	980	410	220



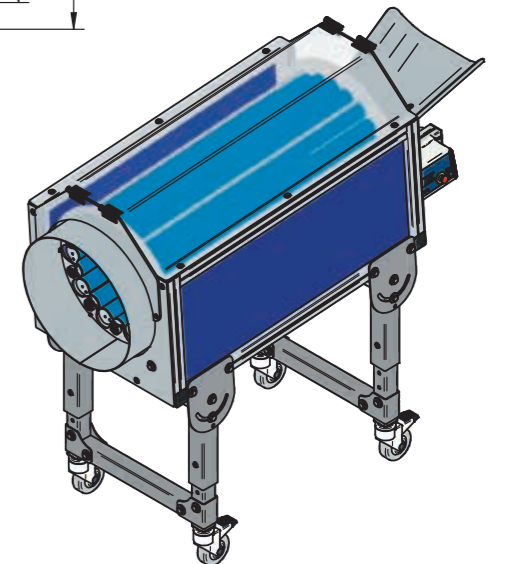
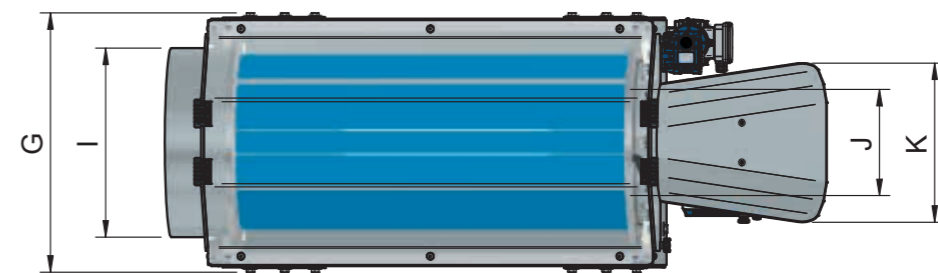
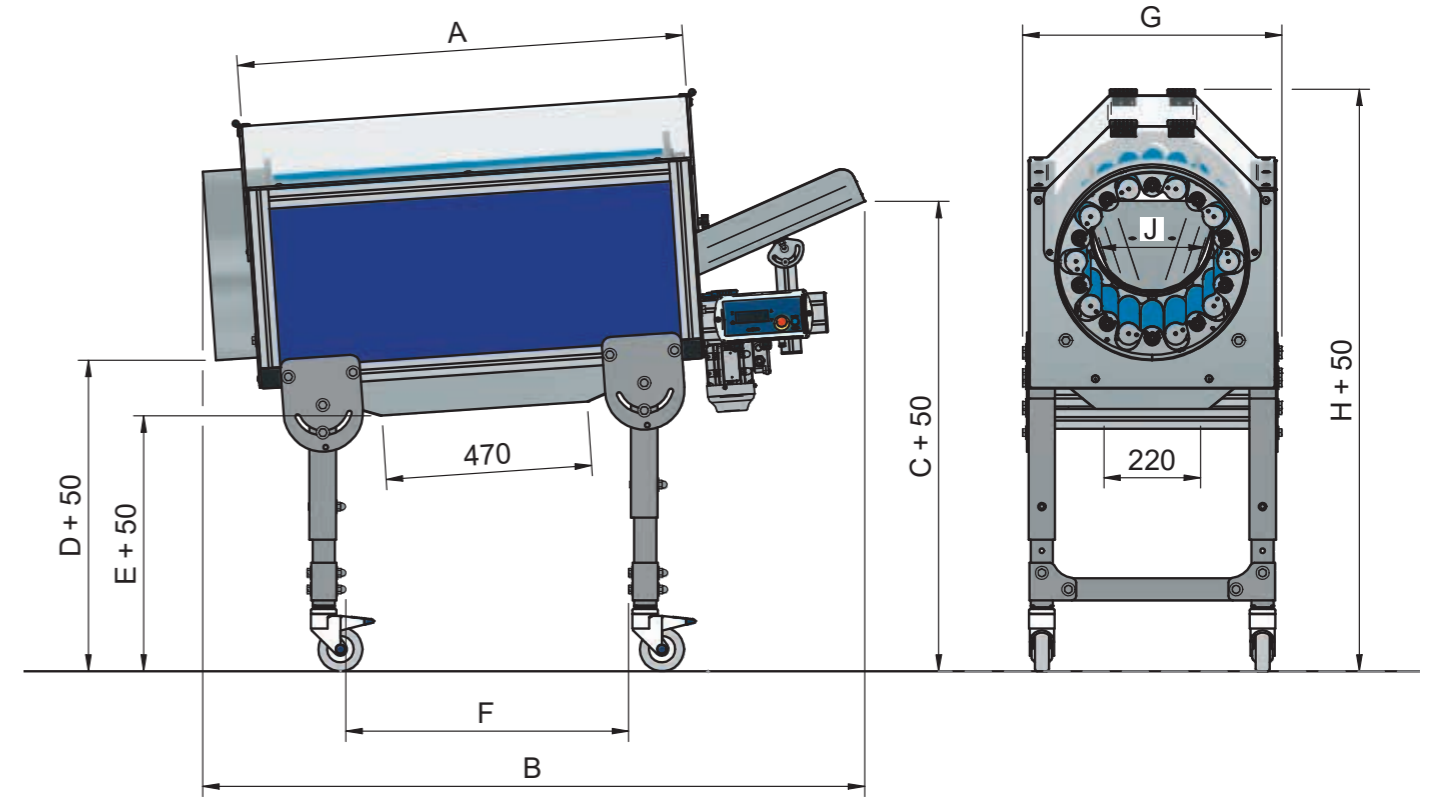
MOD.	A	B	C	D	E	dm <sup>3</sup>	Kg
VRB/1	350	620	500	550	880	330	200
VRB/2	450	720	600	600	980	400	220



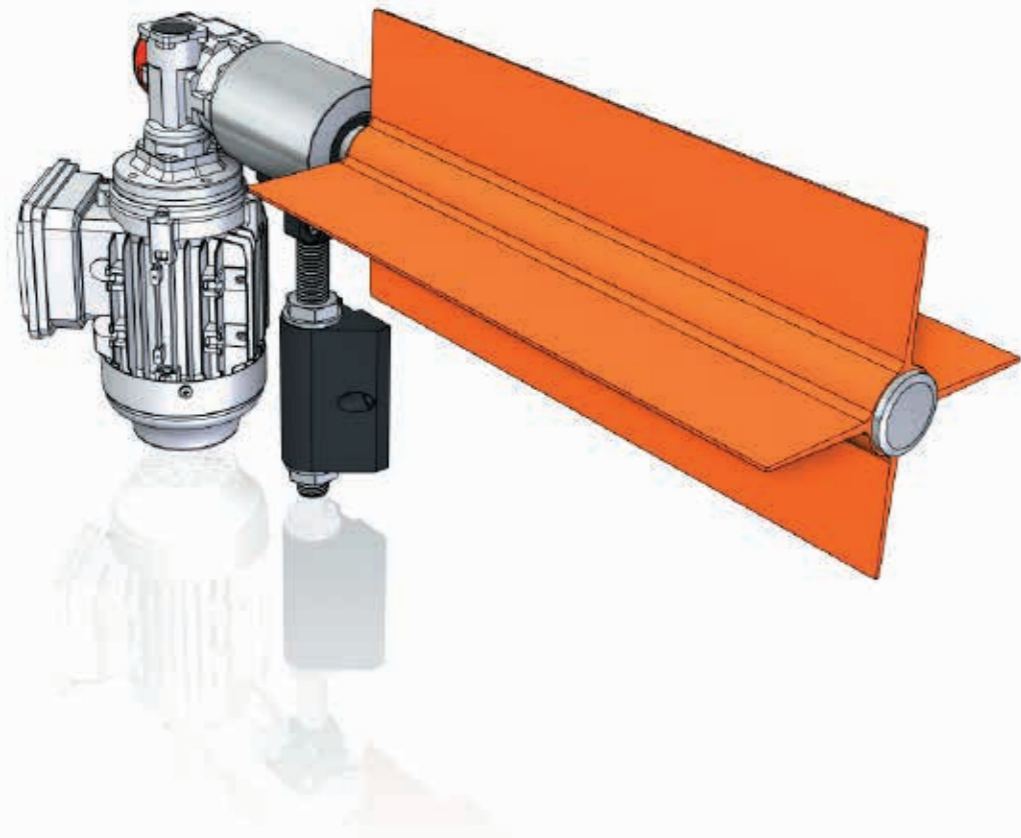
MOD.	A	B	C	D	E	F	G	H	I	J	Kg
SAV	1000	1400	1110	655	590	640	200	435	475	590	120



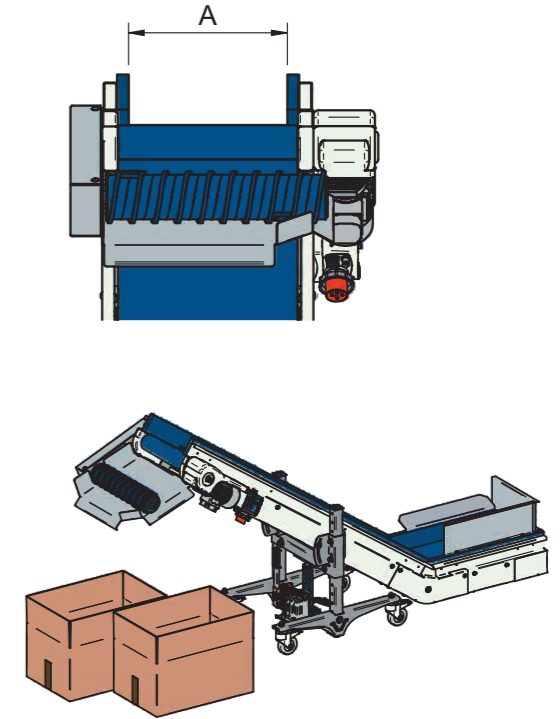
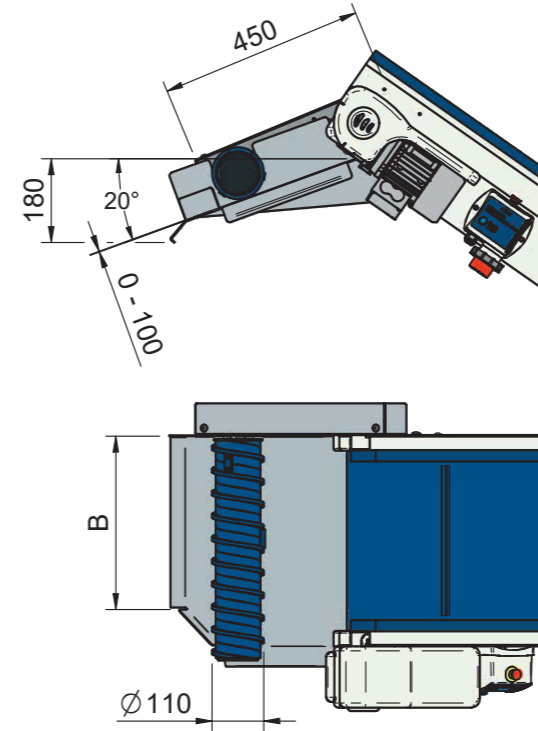
MOD.	A	B	C	D	E	F	G	H	I	J	K	Kg
SAB	1010	1500	1065	705	580	640	590	1320	430	240	360	105



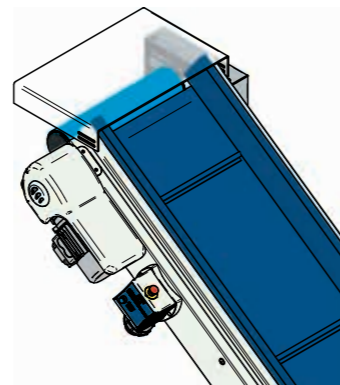
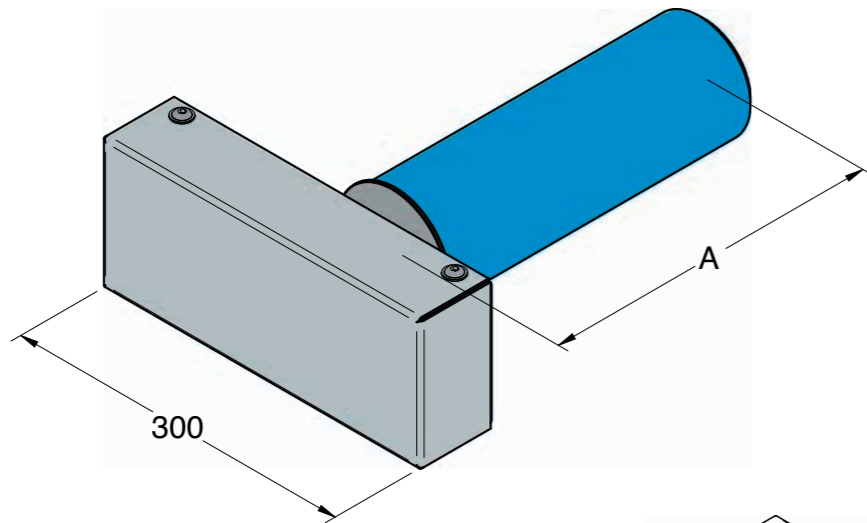
SAP



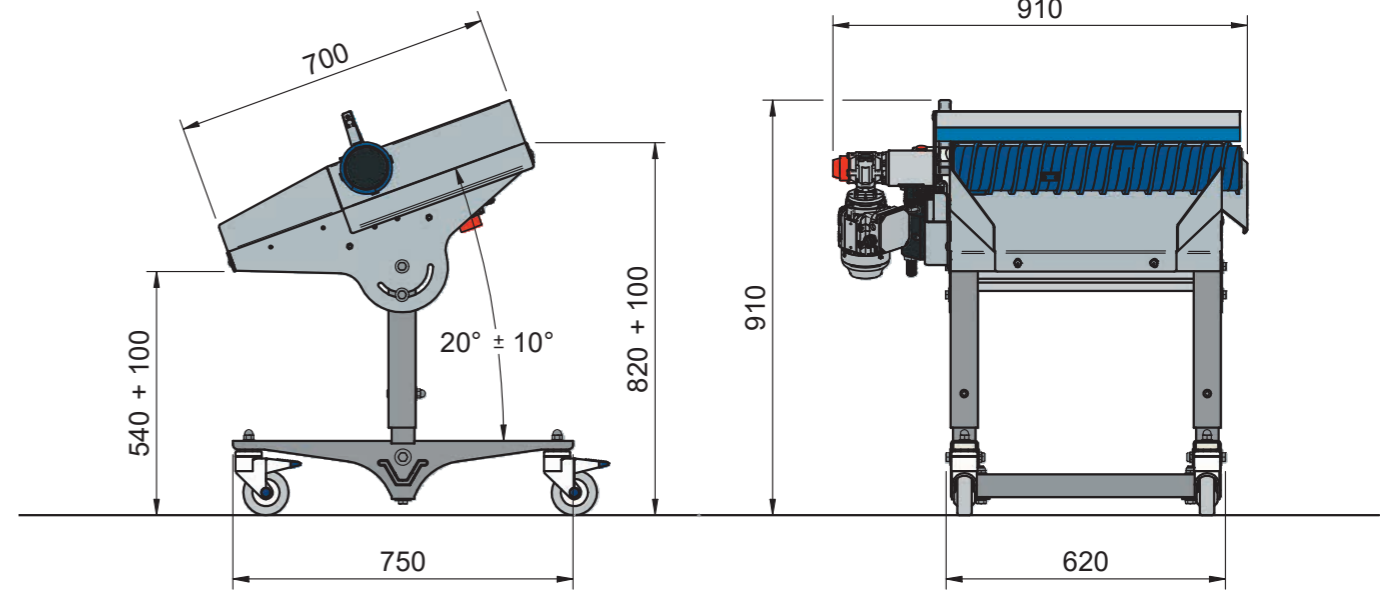
SAS



SAR

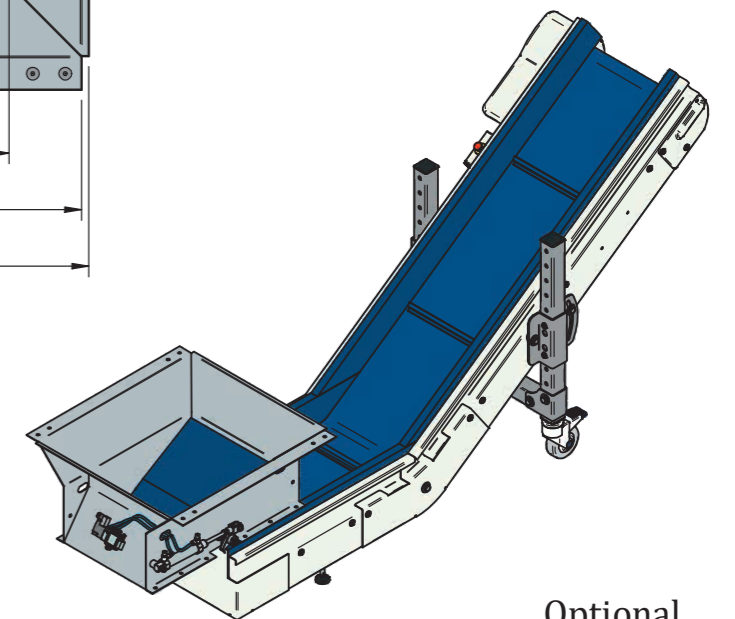
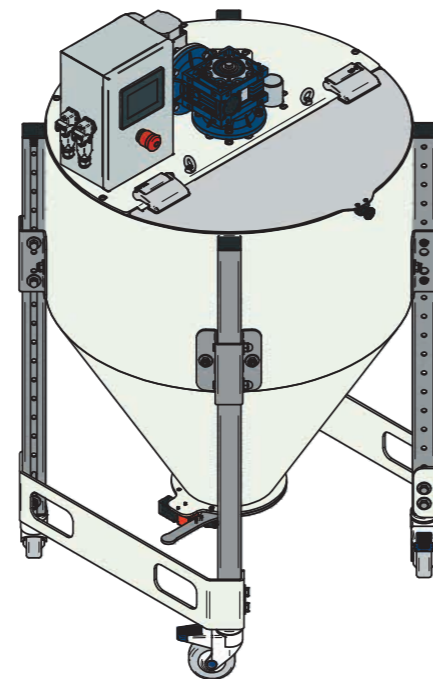
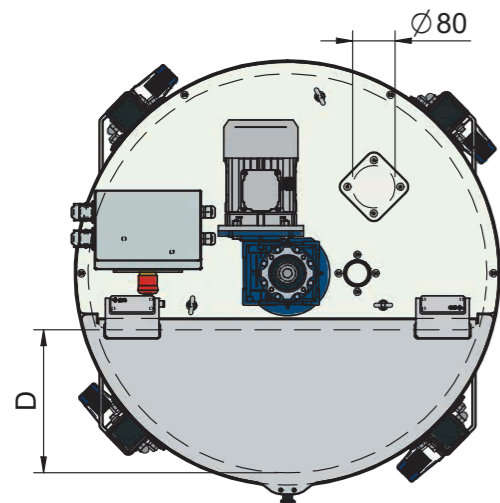
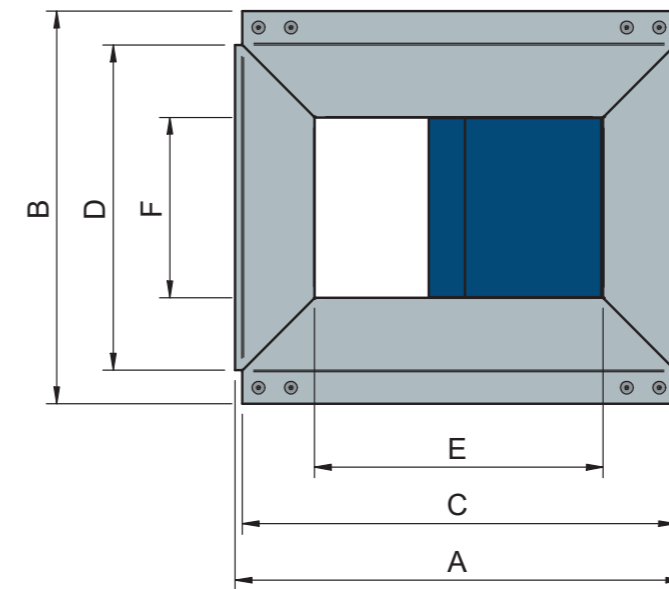
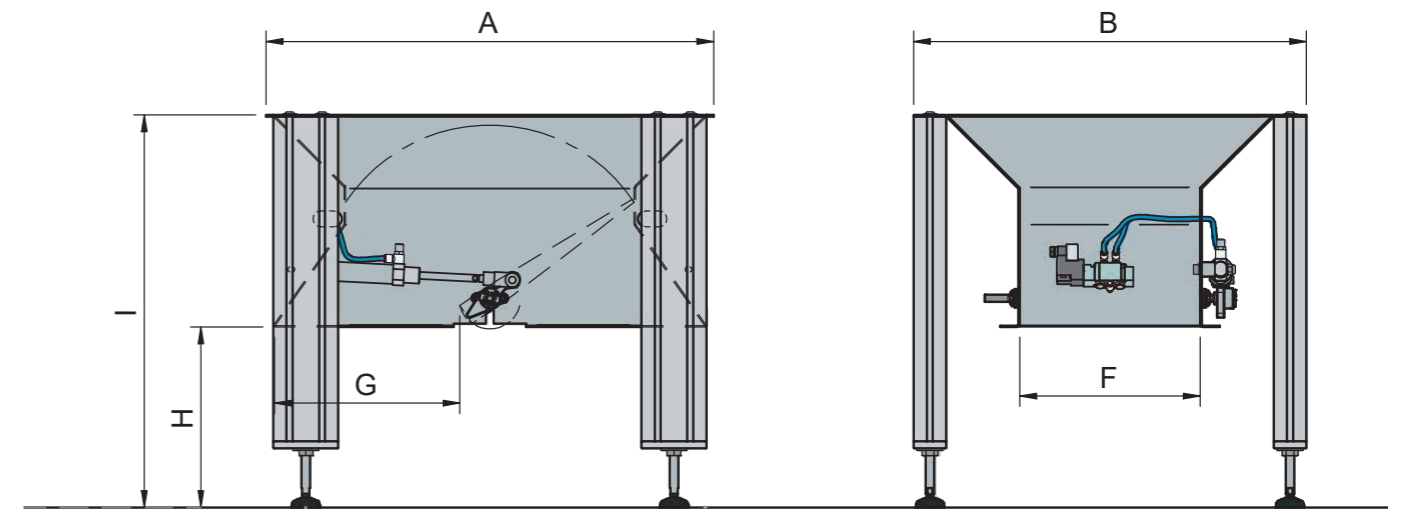
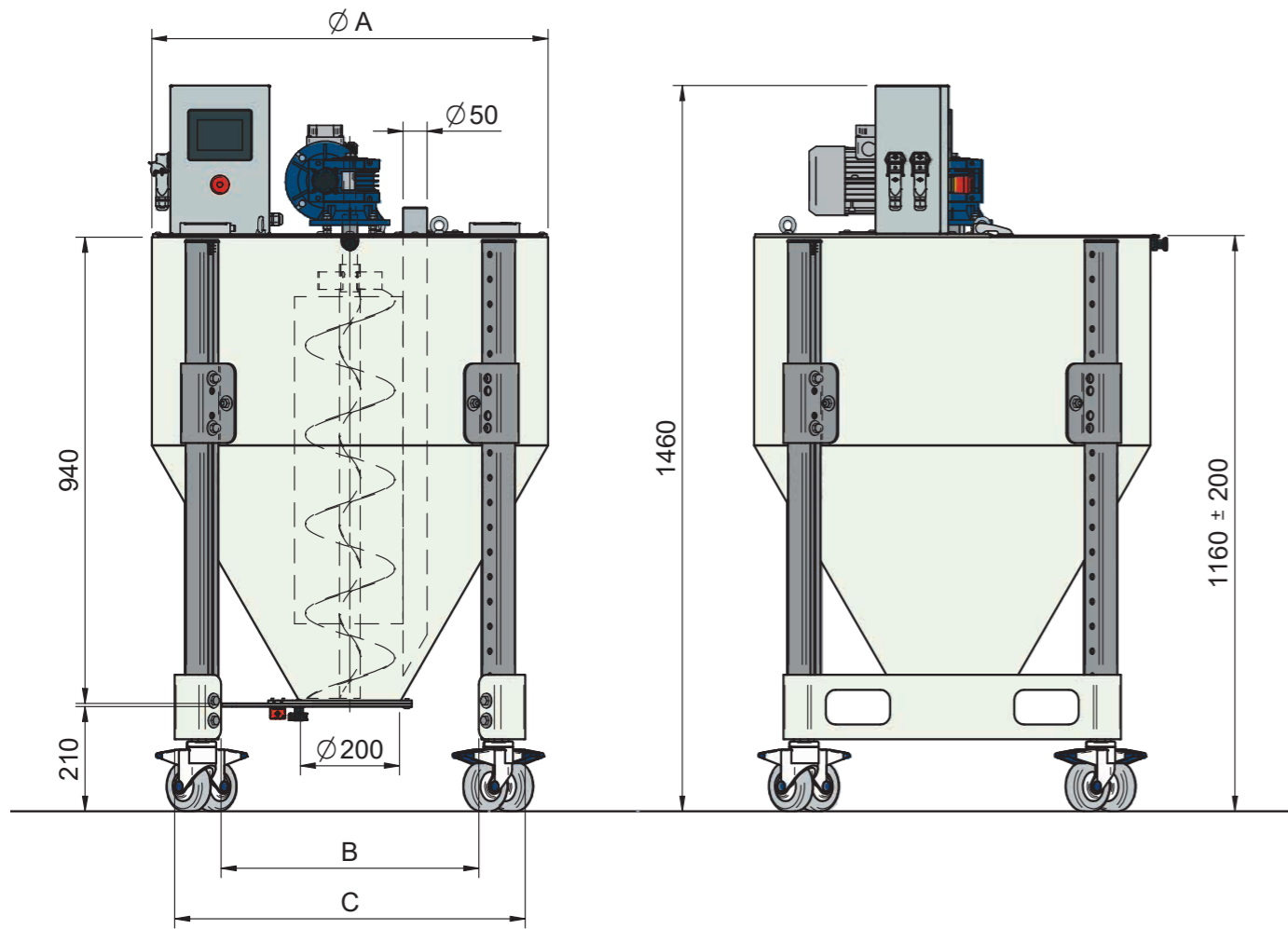


SAS-ST



MOD.	Capacity	0,65 kg/L	A	B	C	D	Kg
CM/1	230 L	150 kg	800	520	710	270	130
CM/2	380 L	250 kg	1000	660	850	370	150

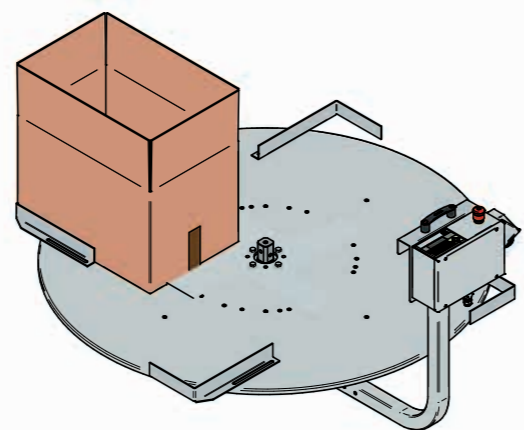
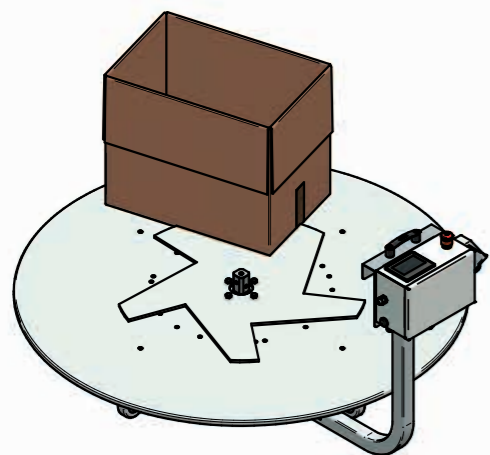
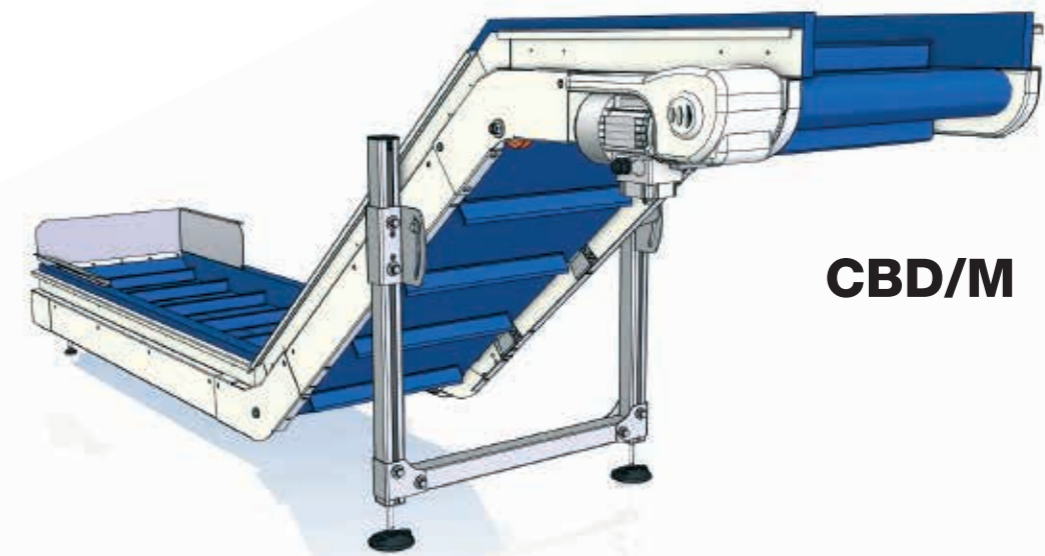
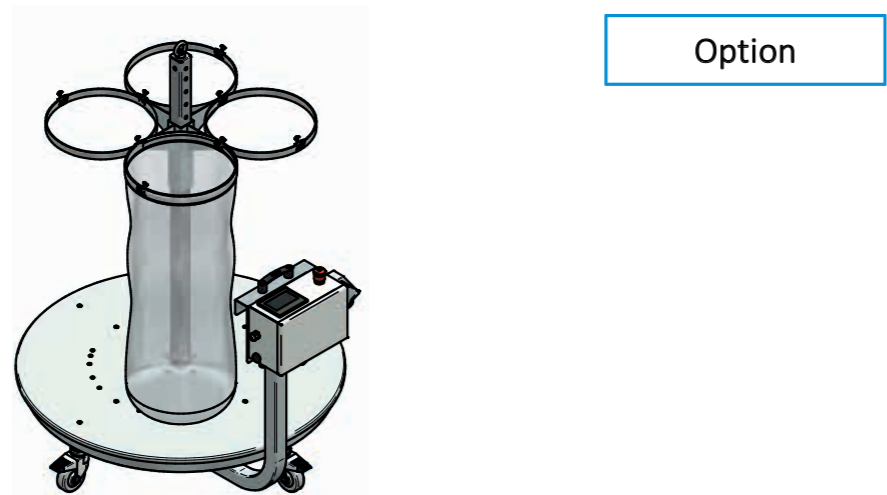
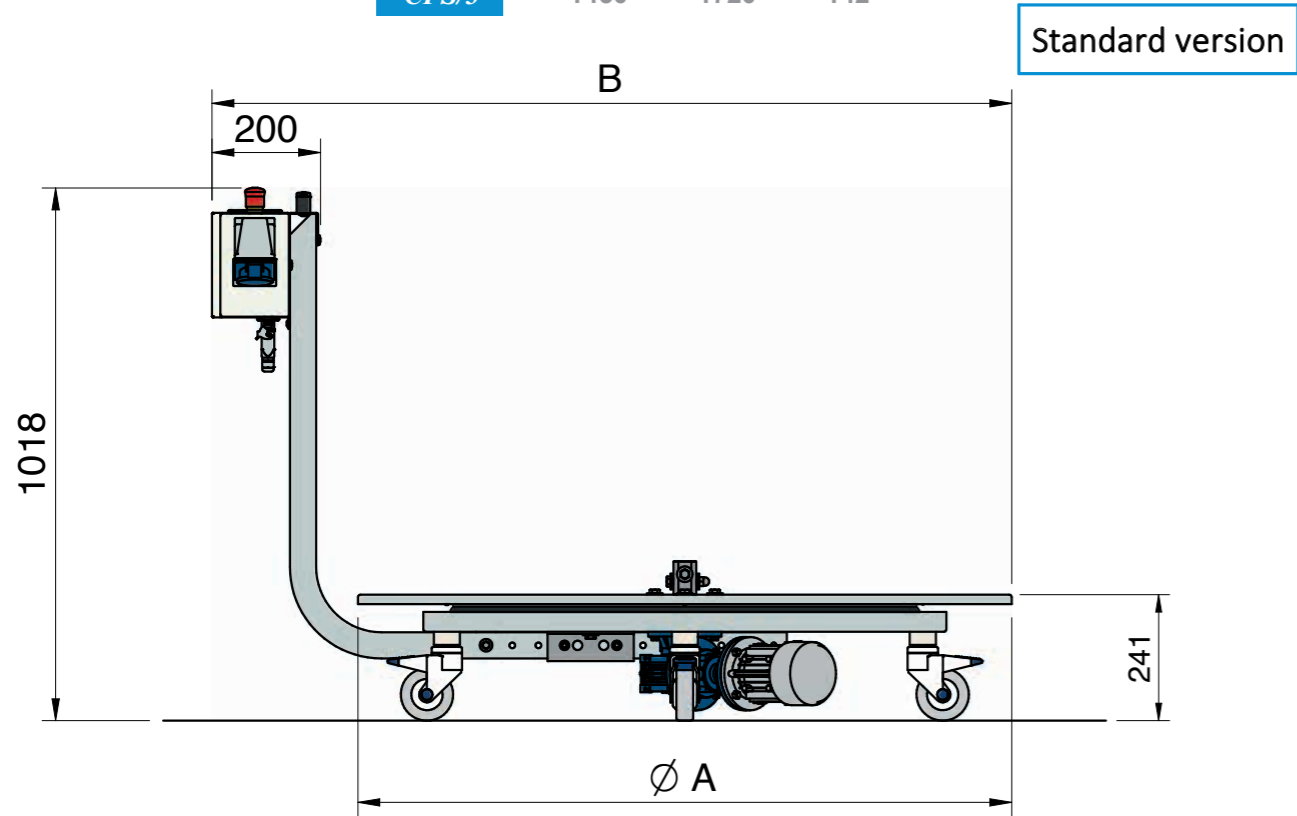
MOD.	A	B	C	D	E	F	G	H	I	Kg
BIL/1	620	545	600	450	400	250	255	250	545	20
BIL/2	620	645	600	550	400	350	255	250	545	22
BIL/3	620	745	600	650	400	450	255	250	545	24



Optional



MOD.	ØA	B	Kg
CPS/1	1050	1320	116
CPS/2	1250	1520	128
CPS/3	1450	1720	142



CL/M



SV/M



CB/M

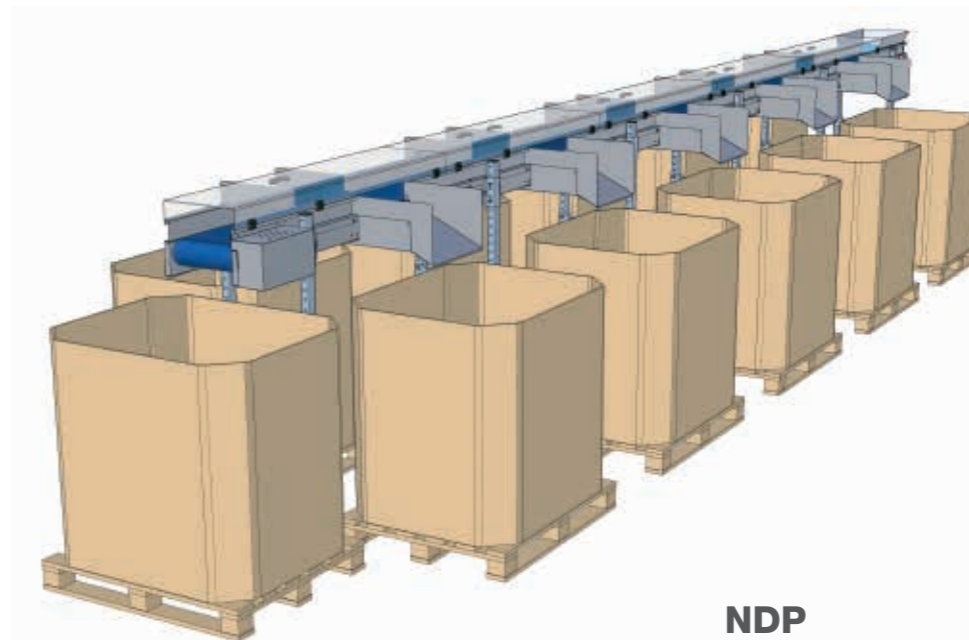


PNL/M

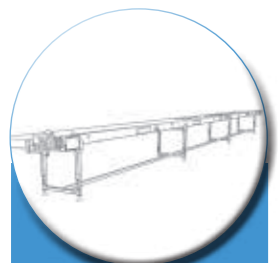
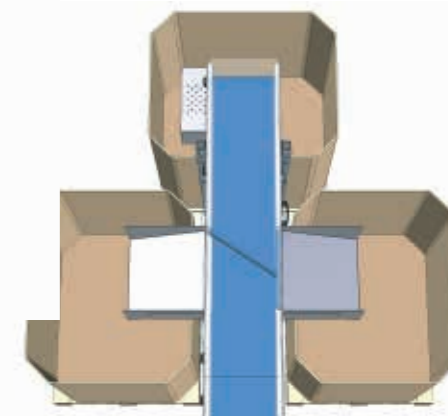


CBD/R

DUCK



NDP



PNL/R



SV/R

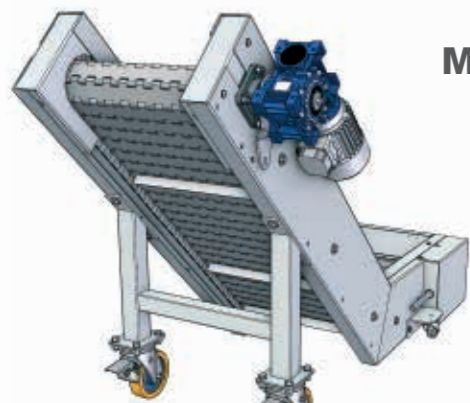


CB/R

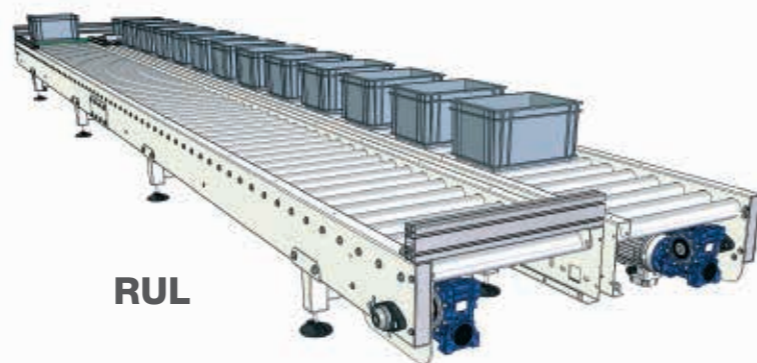


CL/R

PLASTIC LINK - TABLE TOP / CHAINS - METALLIC PLATES  
FREE OR DRIVEN RUNNING ROLLERS



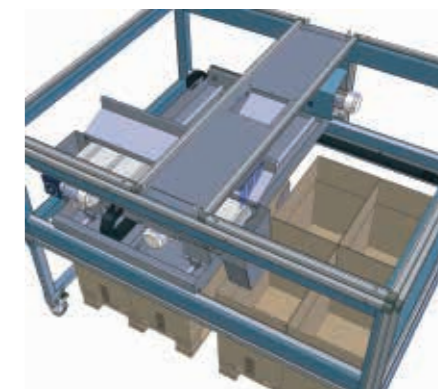
ML



RUL



FILLER



NM



TB



LIFT



# PET LINE

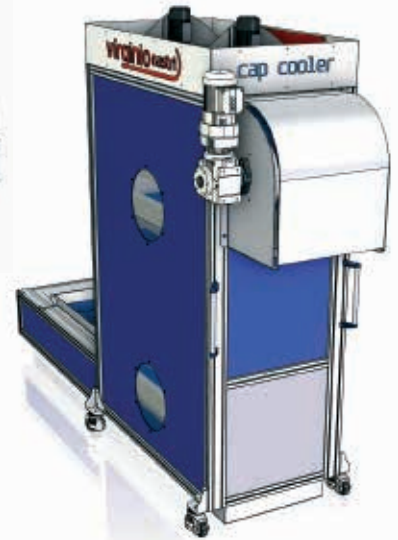
**SOFT DROP**



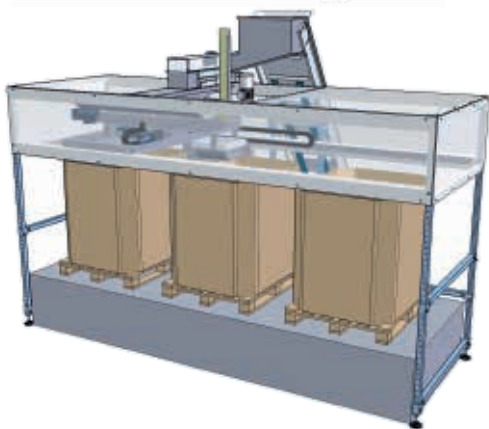
**T FEEDING**



**CAP COOLER**



**FILLER SOFT DROP**



## SYSTEMS

